

A skid steer loader, identified as a FOGMAKER Nordtj Nordtj 70, is shown in a forest setting. The machine is equipped with a fire protection system, indicated by the text "Brandskyddssystem" and "FOGMAKER". The loader is positioned on a pile of cut branches and debris. The background consists of tall, thin trees, suggesting a forest environment. The machine's arm is extended to the right, and the operator's cab is visible in the center. The overall scene is a promotional image for the fire protection system.

FOGMAKER

NORDTJ

RISKZURT 70

Brandskyddssystem

Skydda liv och investeringar
Skogsbruk

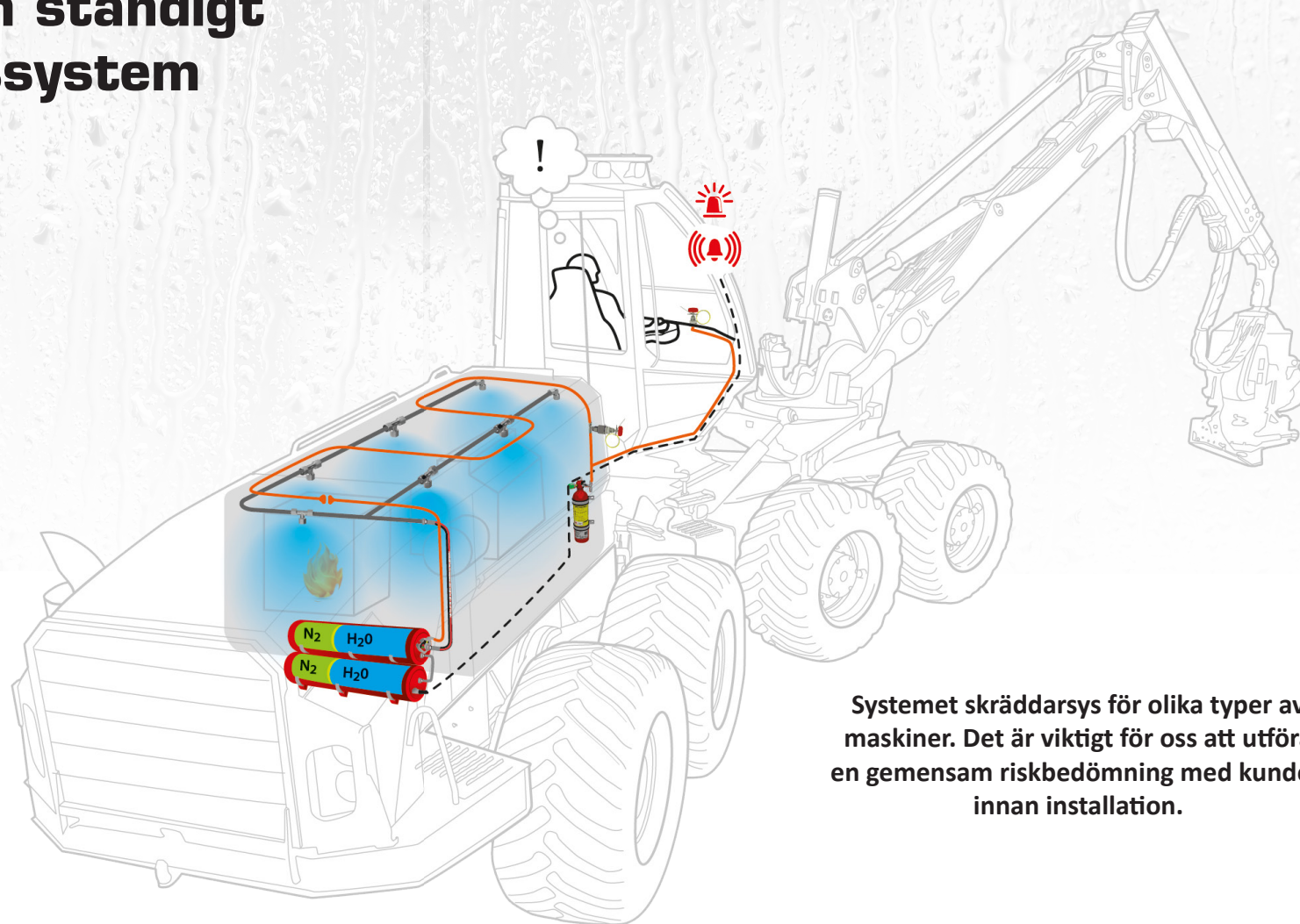
Pure Performance with Triple Action

Helautomatiskt och ständigt aktivt brandskyddssystem

Konsekvensen av en motorbrand i en skogsmaskin är i bästa fall bara ett produktionsstopp. I värsta fall kan elden sprida sig och hota både människoliv och hela skogen.

Fogmakers brandskyddssystem använder högtrycksvattendimma med enastående god kvävnings- och nedkylningsförmåga. Systemet är alltid redo – det krävs ingen strömförsörjning för varken systemövervakning eller utlösning. Fogmaker har dessutom längre tömningstid än många konkurrerande system, något som är avgörande för att förhindra återantändning och driftstopp. Samtidigt ger detta extremt värdefull extra tid för utrymning.

Med 27 års erfarenhet och ett omfattande internationellt nätverk erbjuder vi dig ett tillförlitligt och robust system med låg totalkostnad.



Systemet skräddarsys för olika typer av maskiner. Det är viktigt för oss att utföra en gemensam riskbedömning med kunden innan installation.



ENASTÅENDE EFFEKTIVT

Kväver och kyler minst dubbla tiden i jämförelse med andra godkända system*, vilket förhindrar återantändning.



MEDVETEN KONSTRUKTION

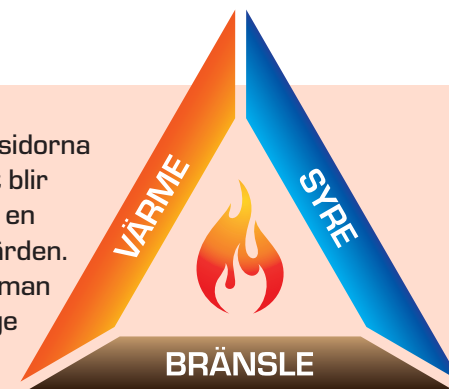
Små rör och utrymmesbesparande konstruktion.



MINIMAL STILLESTÅNDSTID

Snabb återladdning ger minimal stilleståndstid.

Fogmakers brandskyddssystem attackerar alla sidorna av brandtriangeln. När det skyddade utrymmet blir tillräckligt varmt löser systemet ut och sprider en finfördelad vattenbaserad dimma över brandhärden. Elden kvävs eftersom syret trängs bort när dimman expanderar, och området kyls effektivt och länge för att förhindra återantändning.



*Resultat av provningsmetoden SP4912

Säkerhet får inte vara en kompromiss

UTMANINGEN...

Ökade krav på reducerade utsläppsnivåer har lett till högre bränsletryck och ökande temperaturer i motorrum. Kombinerat med den höga nyttjandegraden av maskiner och fordon inom skogsindustrin har risken för brand ökat dramatiskt.

Det förekommer ett antal bränder i skogsmaskiner varje år i Sverige där branden har ursprung i tekniska fel eller värmeöverföring. Myndigheten för Samhällsskydd och Beredskap registrerade 64 bränder i skogsmaskiner i Sverige under åren 2018-2021*.

Skog och lastbilsoperartörer är extremt känsliga för oplanerade stopp. En brand kan vara förödande då varje minut av körtid räknas, och i tillägg kan en brand som startar med ett elfel eller en brusten hydraulslang sprida sig till omgivande områden.

En brand i ett motorutrymme kan vara svår att upptäcka i tid och har ofta ett intensivt händelseförlopp. En brand i en skogsmaskin är närmast omöjlig att bekämpa med en handbrandsläckare och närmaste hjälp kan vara långt borta.

...OCH LÖSNINGEN

Fogmaker har flera decenniers erfarenhet av att upptäcka och kväva bränder och systemet tillhandahåller bästa möjliga brandskydd om krisen är framme. Den speciellt formulerade vattendimman skyddar motorer, hydraulik, och liknande riskområden. Systemet är alltid aktivt, helt automatiskt, och oberoende av elektricitet. Maskinen är skyddad även när operatören går hem på kvällen.

Fogmakers system har många nationella och internationella certifikat och godkännanden. Vår nya, miljövänliga Eco 1 släckvätska är PFAS-fri och Greenscreen Certified™ på silvernivå. Släcksystemet med Eco 1 är också godkänt enligt SBF 127.

Hitta en av våra partners nära dig eller läs mer om systemet och vad vi kan göra för att skydda liv och utrustning på www.fogmaker.se.

*Statistik från ida.msb.se

”Från 870 °C till 136 °C på 10 sekunder!”



+870 °C
0 sekunder

5 sekunder

+136 °C
10 sekunder

Unik kyleffekt: temperaturen reduceras med 734°C på 10 sekunder!

Test av släcksystemet i ett simulerat motorrum med en volym av 2,5 m³. Eldhärden består av fyra 20x40 cm behållare fyllda med diesel. Dieselspray sprutar in med 2 liter/minut och 5 bars tryck. Värmeeffekten når ungefär 1,600 kW. Bilderna är tagna med två sekunders intervall och under hela släckningsförloppet - tio sekunder - används ungefär 7 dl släckvätska.



VIKTEN AV SERVICE

Fogmakers brandskyddssystem är designat för att rädda liv och skydda egendom. Systemet är både robust och pålitligt, men kräver regelbundet underhåll för att säkerställa att det löser ut när det behövs. Vi skyddar liv och egendom och systemet måste vara i bra skick och fungera om olyckan är framme. Service får bara utföras av certifierade tekniker.

Serviceschemat kan variera beroende på typ av utrustning, men majoriteten av installationer kräver en årlig service, en femårsservice, och en större tioårsservice. System i maskiner i krävande miljöer kan behöva service oftare.

Det är viktigt att hålla de här intervallen. Om en brand skulle uppstå betalar många försäkringsbolag inte om brandskyddssystemet inte har underhållts enligt tillverkarens rekommendationer.

Fordon som är besiktningspliktiga får två i protokollet om manometern visar lågt tryck, systemet är avstängt, eller om de saknar släcksystem. Dessutom ger Fogmaker två års garanti efter tillverkningsdatum, men garantin gäller inte om systemet inte har fått service.

Certifierade tekniker har gått en kurs hos Fogmaker Training Academy och har ett ID-kort eller A4-certifikat som visar hur länge certifieringen gäller och vad personen får göra. Om du behöver hjälp med att hitta en tekniker, gå till www.fogmaker.se eller kontakta oss på info@fogmaker.se

SERVICESHEMA

1

Den årliga servicen

Måste utföras första gången inom ett år ± 2 månader efter installationsdatum.

5

Femårsservice

Ska ske fem år efter installationsdatum. Servicen innefattar bland annat byte av vätskor och manometer.

10

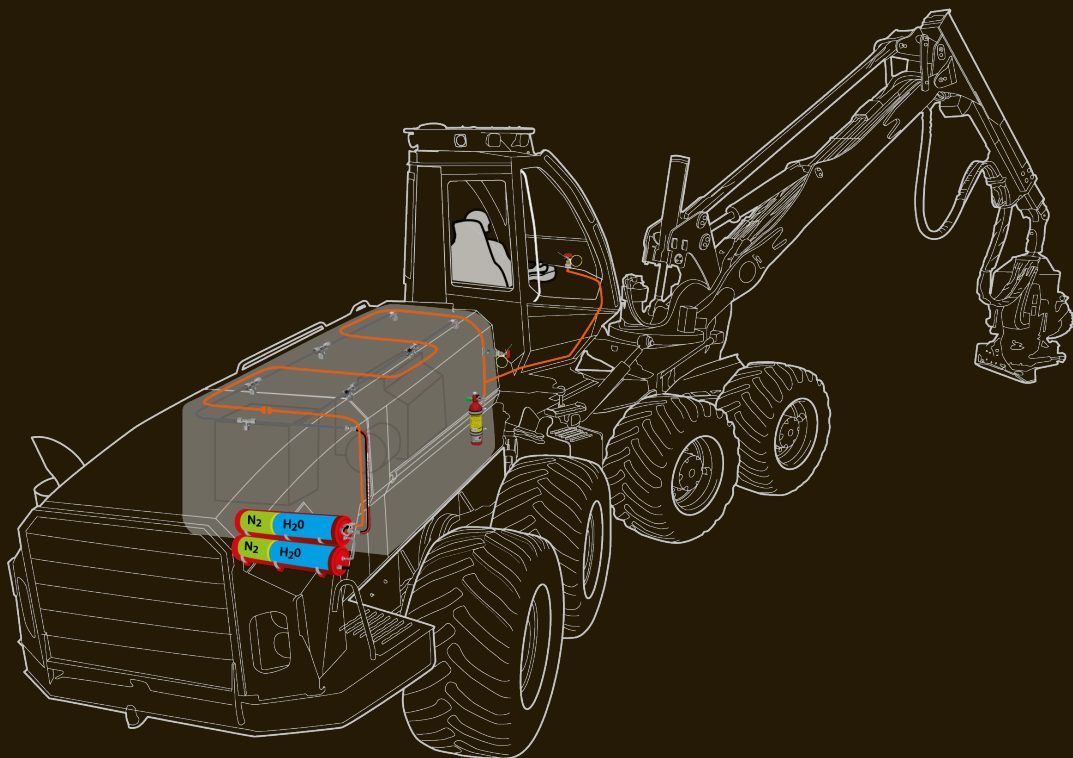
Tioårsservice

Ska ske tio år efter installationsdatum. Servicen innefattar bland annat byte av cylindrar och packningar.



FOGMAKER

NORDIC



ALLTID REDO

Fogmaker är alltid redo. Automatiskt och utan att behöva elektricitet.



NÅR ÖVERALLT

Vattendimman fyller hela det skyddade området och når även brandhårdar utanför dysornas direkta spridningsområde.



MINIMAL STILLESTÅNDSTID

Snabb återladdning ger minimal stilleståndstid.

FOGMAKER NORDIC AB

Grusåsvägen 4, Box 8005, SE-350 08 Växjö
Tel +46 470-77 22 11, E-post info@fogmaker.se

www.fogmaker.se



FOGMAKER